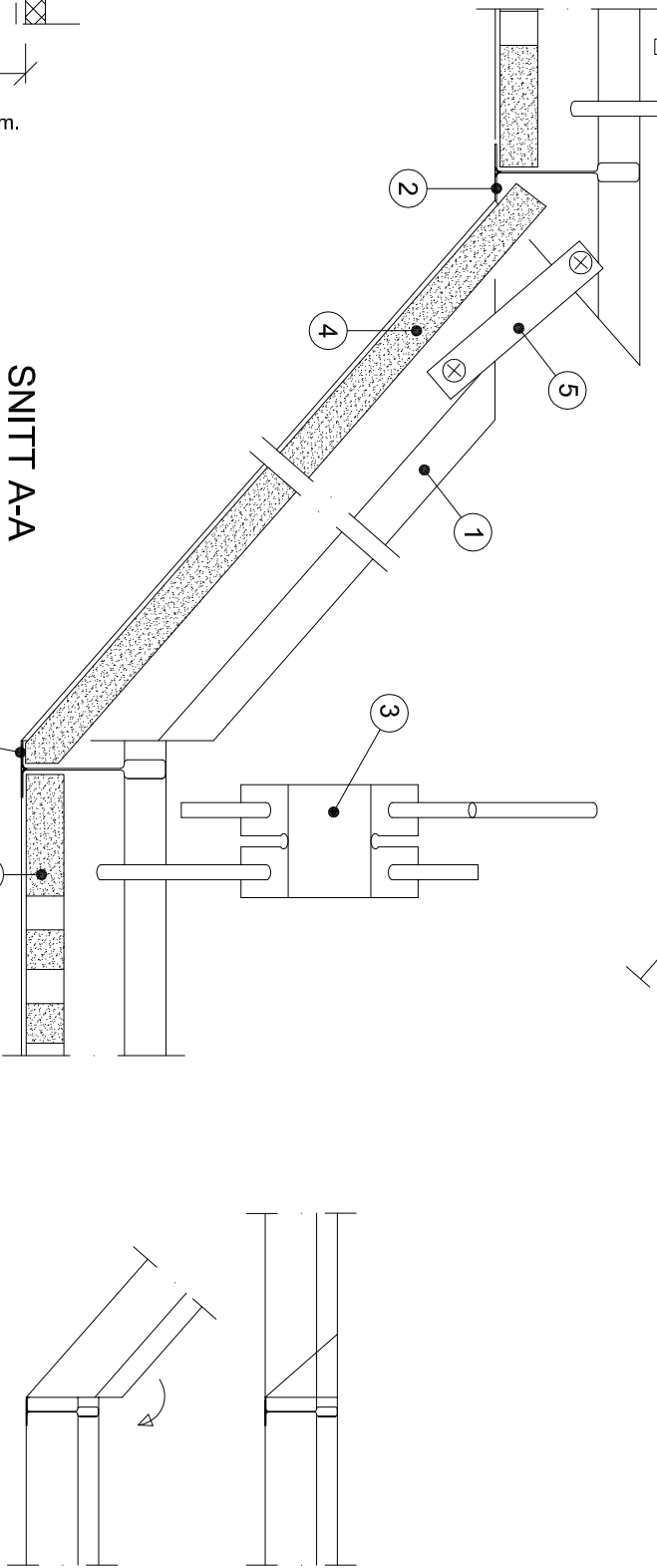


PLAN ÖVER BÄRVERK



SNITT A-A

- 1 Bärprofil 4120180 (15mm) eller 4110180 (24mm), c-avstånd 600 mm, klippt och på monterad beslag.
- 2 Tvärprofil 4120161 (15mm) eller 4110161 (24mm), längd 600 mm, c-avstånd 600 mm.
- 3 Justerbar pendel c-avstånd 1200 mm.
- 4 Gyptone-skivor 10 mm med kant A, nedersta skivan tillpassas med profilen (perforerad/ ej perforerad).
- 5 Förstärkning med beslag monterad med 2 st skruv Gyproc QP 14 Quick.

STANDARDDETALJ

System Kant A undertak

Ämne Nivåskillnad (vertikal) i bärprofil.

Skala	1:2	Datum	25/07-2012	Rev.		Rev. dato		Nr.	A-006-10mm
-------	-----	-------	------------	------	--	-----------	--	-----	------------

