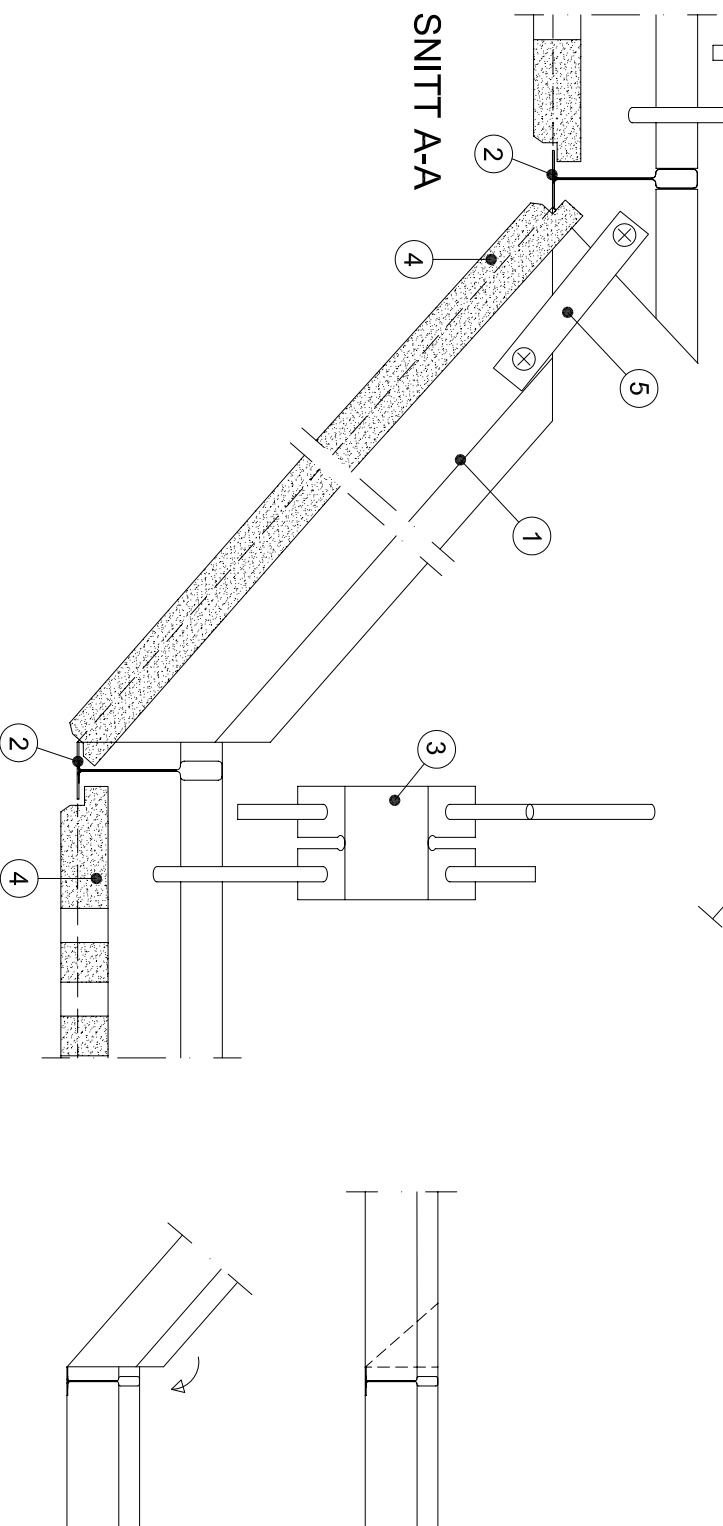
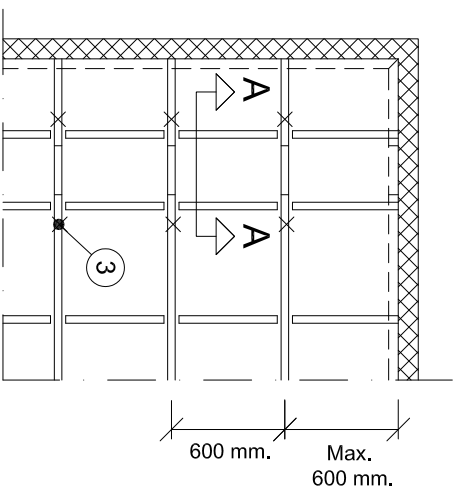


### SNITT A-A



- 1 Snedkapad bärprofil 4820181 (15 mm) c-avstånd 600 mm.
- 2 Tvärprofil 4820161 (15 mm) längd 600 mm. c-avstånd 600 mm.
- 3 Justerbar pendel c-avstånd 1200 mm.
- 4 Gyptone skivor med kant E15, nedre skivkant tillpassas mot skena (perforerad/ ej perforerad).
- 5 Förstärkning med plåtband monterad med 2 st. skruv P14.



## PLAN ÖVER BÄRVERK

### STANDARDDETALJ

System Kant E15 undertak

Ämne 2 nivåer i bärverk

Skala 1:2 Datum 01/12-2005 Rev. Rev. dato

Nr. E15 - 006

**GYPTONE**