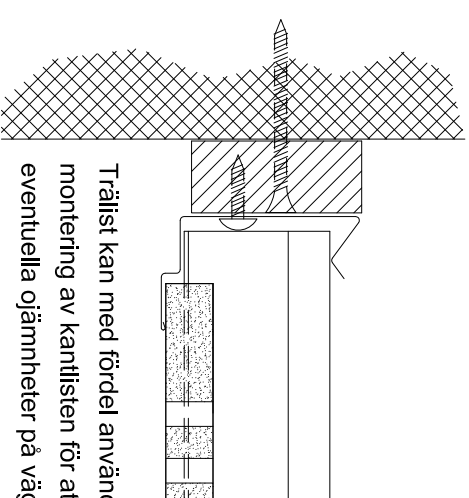
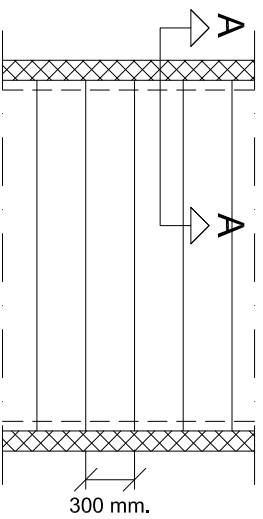


SNITT A-A



Trälst kan med fördel användas vid montering av kantlisten för att ta upp eventuella ojämnheter på väggen.

- 1 Skugglist 4133900 monterad mot vägg med skruv (kullrig skalle) på c-avstånd 300 mm.
- 2 15 mm bärprofil 4108010, 4108015, 4108020 längd 1830, 2130, 2430 mm.
- 3 12,5 mm Gyptone Plank undertaksskiva med kant E/A.



PLAN ÖVER BÄRVERK

## STANDARDDETALJ

System Kant E15/A undertak

Ämne Väggslutning med skuggkantlist

|       |     |       |            |      |  |           |  |
|-------|-----|-------|------------|------|--|-----------|--|
| Skala | 1:2 | Datum | 01/12-2005 | Rev. |  | Rev. dato |  |
|-------|-----|-------|------------|------|--|-----------|--|

**GYPTONE**

Nr. E15/A - 001