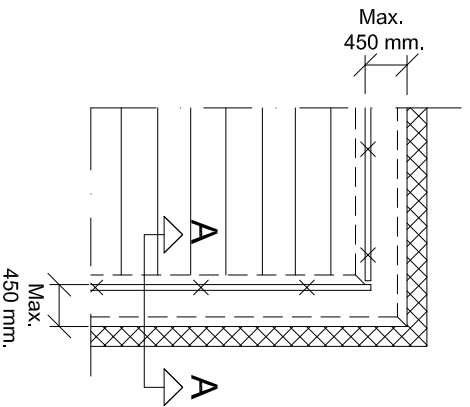


### SNITT A-A

- 1 15 mm bärrprofil 4108010, 4108015, 4108020 längd 1830, 2130, 2430 mm.
- 2 12,5 mm Gyptone Plank undertaksskiva med kant E/A.
- 3 Skuggkantlist 4133900 monterad rygg mot GK 1.
- 4 Bärrprofil Gyproc GK 1.
- 5 Pendel och upphängartråd Gyproc GK 26-25/GK 25, c-avstånd 900 mm.
- 6 Hörnprofil Gyproc H 50/50, monterad till vägg per 400 mm, med skruv (kullrig skalle).
- 7 12,5 mm Gyproc gipsskiva Gyptone BIG base (skivar underbyggs med bärverk och spacklas/skrivas).
- 8 Anslutningsprofil KS 13.
- 9 P14 skruv c-avstånd 300 mm. (förborras med 5 mm. borrh i skugglisten).
- 10 Gyproc skruv QS 25, c-avstånd 300 mm



### STANDARDDETALJ

System	Kant E15/A undertak
Ämne	Vägganslutning med frislösning, max. frisbredd 450 mm.



Skala	1:2	Datum	01/12-2005	Rev.		Rev. dato		Nr.	E15/A - 003
-------	-----	-------	------------	------	--	-----------	--	-----	-------------

PLAN ÖVER BÄRVERK

Gyproc A/S, Kalmarliden 50, 746 26 Bålsta, Sweden. Tel.: +46 0171 - 41 54 00 ([www.gyptone.com](http://www.gyptone.com))